

[www.mova.tr](http://www.mova.tr)



*For a Delicious Taste*

**Для восхитительных вкусов**

20  
25

PRODUCT CATALOG / КАТАЛОГ ПРОДУКЦИИ

MOVA Machinery is one of leading company in production of bread ovens and equipment which was established in 2013 After founding MOVA products had been a well-known and in demand brand name in both Turkish and International markets. There are more than 50 different machines which are used in producing bread and cake with different functions and dimensions in spread product assortment of MOVA such as Ovens, Mixers, Dough Moulding and Industrial Production Lines. MOVA exports it machines which are produced in accordance with the our customer's needs and expectations all over the World to 60 different countries and also these machines are delivered to the manufacturers in Europe, United States, Far East, and Australia. MOVA's main principle is to produce most qualified and eligible products in order to supply our customer's needs and expectations that are cornerstone of our company's foundation. We provide constant and perfect solutions to the our customers as putting forward our machines which are produced with gathered knowledge and experiences in recent years owing to our professional team.

MOVA Machinery является одной из ведущих компаний по производству хлебопекарных печей и оборудования, основанной в 2013 году. После основания продукция MOVA стала известной и востребованной торговой маркой как на турецком, так и на международном рынках. В ассортименте продукции MOVA более 50 различных машин, которые используются для производства хлеба и тортов с различными функциями и размерами, таких как печи, миксеры, формовщики теста. MOVA экспортирует машины, которые производятся в соответствии с потребностями и ожиданиями наших клиентов по всему миру, в 60 разных стран, а также эти машины поставляются производителям в Европе, США, Дальнем Востоке и Австралии. Основным принципом MOVA является производство наиболее качественных и подходящих продуктов для удовлетворения потребностей и ожиданий наших клиентов, которые являются краеугольным камнем нашей компании. Мы обеспечиваем постоянные и совершенные решения для наших клиентов, предлагая наши машины, которые производятся с накопленными знаниями и опытом в последние годы благодаря нашей профессиональной команде.



MOVA always gives a direction to its production as considering its close relationship customer's opinions and suggestions keep producing with its innovation culture. The definition of technology is convenience and bringing productivity. We use all our knowledge to give best service to our customers with this purpose. MOVA's oven and equipment which comes forward with its quality had been represented our company in both domestic and World market in a short time.

We assure that we are going to become a leader brand of the market in domestic and international market with our constantly growing and developing organization, aiming to become a role model company, product quality, research and development workouts, customer satisfactions.

Our vision is to become a worldwide brand with customer's satisfaction as putting forward quality by using our firm culture, values, principles, experiences, and energy. Our company's principle is to follow international quality standards, and constantly improve our quality system at administration, production and all other services given by us. Over 100 well qualified employee of our company meticulously apply ISO – 9001 quality management system standards and CE security necessities in order to produce high quality products.

MOVA всегда задает направление своей продукции, поскольку, учитывая тесную связь с мнением и предложениями клиентов, продолжает производить свою инновационную культуру. Определение технологии — это удобство и производительность. Мы используем все наши знания, чтобы предоставить лучший сервис для наших клиентов с этой целью. Печь MOVA и оборудование, которое отличается своим качеством, были представлены нашей компанией как на внутреннем, так и на мировом рынке за короткое время.

Мы заверяем, что станем ведущим брендом на внутреннем и международном рынке с нашей постоянно растущей и развивающейся организацией, стремящейся стать образцовой компанией, качеством продукции, исследованиями и разработками, удовлетворенностью клиентов.

Наше видение состоит в том, чтобы стать мировым брендом с удовлетворением потребностей клиентов, продвигая качество, используя нашу корпоративную культуру, ценности, принципы, опыт и энергию. Принцип нашей компании заключается в следовании международным стандартам качества и постоянном улучшении нашей системы качества в управлении, производстве и во всех других услугах, предоставляемых нами. Более 100 высококвалифицированных сотрудников нашей компании тщательно применяют стандарты системы менеджмента качества ISO - 9001 и требования безопасности CE для производства высококачественной продукции.

Для восхитительных вкусов

*For a Delicious Taste*

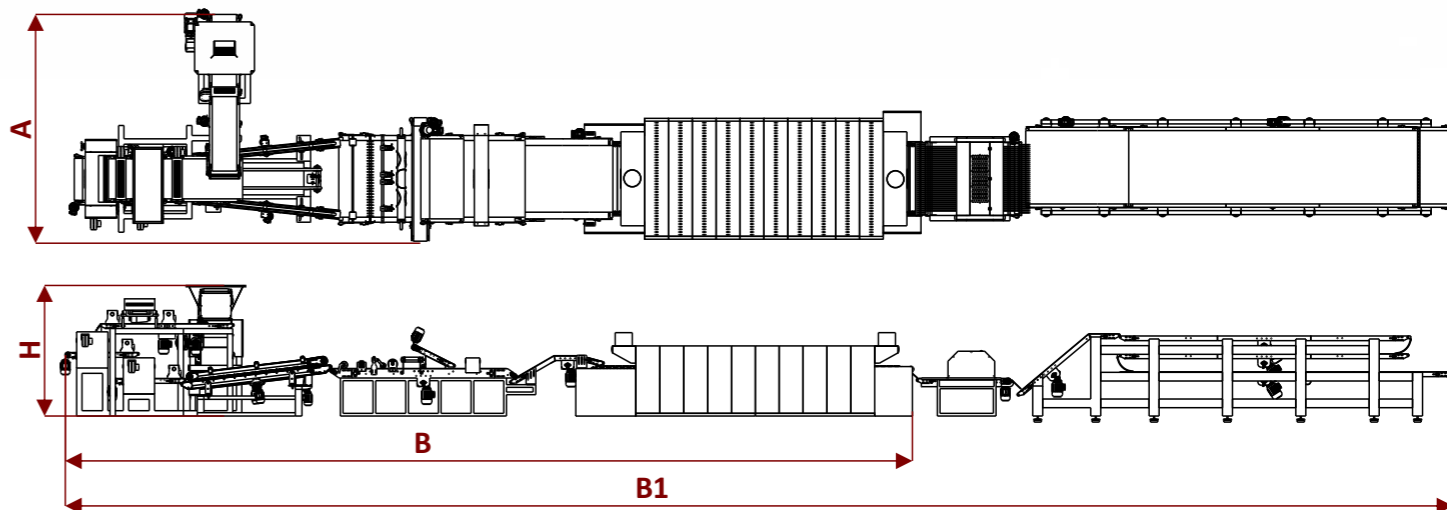
# LAVASH BREAD LINE

## Линии по производству лаваша

M-LVS  
2500



www.mova.tr



Lavash line can cut, bake and cool the dough to the desired size. The product has all stages from dough preparation to baking. Lavash dough is cut to the desired size, baked and left to cool. Finally, it is packaged. The machine works harmlessly and untouched at all these stages. All materials to be used for lavash are suitable for food production. All materials are hygienic. The machine is produced with stainless steel. With the product, you can adjust the thickness as you wish and produce various products by cutting in different sizes with replaceable blades. The product, which is a practical lavash making line, is an integrated system consisting of dough spreading, thinning, stretching, cutting and discarding units, tunnel oven and cooling band. The machine has a stainless-steel body. In addition to its robustness, it promises an easy use to the consumer. It is cost-effective production and consumes minimum power with its waste-free operation feature. The product has a tunnel oven working with gas. It has CE certificate showing that it has been inspected according to the minimum safety, security and environmental protection requirements of the Europe. It has also a GOST certificate which aims to protect consumers. For this reason, it offers a safe and serial lavash production considering the health of the users. The Lavash line has come sections. These consist of 6 sections: the dough spreading unit where the dough is adjusted, the thinning unit, the elongation unit that sizes the dough, the cutting unit that gives the dough a square or round shape, the baking oven conveyor operating with natural gas or LPG, and the resting and cooling unit.

Благодаря материалам, используемым при производстве, она не ржавеет и легко моется. С нашей машиной лаваш производится в гигиенических условиях, без контакта с руками. Продукт сертифицирован и имеет 2-летнюю гарантию. Линия для производства лаваша от MOVA способна нарезать, выпекать и охлаждать тесто в нужных размерах. Наш продукт включает в себя все этапы от приготовления теста до выпекания. Тесто для лаваша нарезается по нужным размерам, затем запекается и остужается и в конце процесса упаковывается. Машина работает безопасно и без контакта с руками на всех этапах производства. Все используемые для лаваша материалы выбраны с учетом их пригодности для пищевого производства и обладают высокой степенью гигиеничности. Примером является то, что машина изготовлена из нержавеющей стали. Машина позволяет настроить тесто на нужную толщину. С помощью сменных лезвий можно получить продукты различных размеров. Практичная линия по производству лаваша представляет собой целую систему, состоящую из раскатки теста, утончения, растягивания, нарезки, сортировки отходов, туннельной печи и охлаждающей ленты. Машина имеет нержавеющий стальной корпус. Наши изделия обещают потребителю простоту использования наряду с надежностью. Они экономичны и обеспечивают минимальное потребление благодаря отсутствию отходов. Наш продукт оснащен чувствительной туннельной печью, работающей на газе. Имеет сертификат CE, что подтверждает его соответствие европейским стандартам максимальной безопасности, защиты и охраны окружающей среды. Также он обладает сертификатом ГОСТ, который гарантирует защиту потребителя. Поэтому наш продукт обеспечивает безопасное и эффективное производство лаваша с учетом здоровья пользователей. Линия для производства лаваша включает в себя несколько машинных отделений: Это 6 секций: секция для раскатки теста, где происходит его разравнивание, секция для утончения теста, секция для растягивания, придающее тесту нужные размеры, секция для резки, придающее тесту квадратную или круглую форму, конвейер печи, работающий на природном или сжиженном газе, а также секция для охлаждения.



Технические характеристики Technical Specifications		M-LVS2500
Емкость Capacity	шт/час Pcs/Hour	1000 - 3500
Motor Gücü Мощность двигателя	kW	16 kW 380V 50-60 Hz
Рабочий диапазон Working range	Ømm	200 - 250 - 300 - 350
Electrical Oven Power Мощность электрической духовки	kW	120 kW 380v 50-60 Hz
Ширина (A) Width (A)	mm	3.400
Длина (B) Lenght (B)	mm	12.700
Длина (B1) Lenght (B1)	mm	20.000
Высота(H) Height (H)	mm	1.950
Масса Weight	kg	5.700

**AUTOMATED DOUGH PROCESSING LINE  
AND TRAY LOADING SYSTEM  
АВТОМАТИЗИРОВАННАЯ ЛИНИЯ  
ОБРАБОТКИ ТЕСТА**

**M-HATT  
3000**



www.mova.tr

**TECHNICAL DATA  
ТЕХНИЧЕСКИЕ ДАННЫЕ**



The shaped dough pieces coming from the long moulder are spread out on to wooden pallets or trays in a single, double or triple row as demanded. Simultaneously unloading and loading of full and empty pallets or trays on to the trolleys and full trolleys are pushed out of the system and the empty trolley is positioned in front of the loader. Possibility to use wooden pallets, trays or both at the same time (optional). Additional equipment such as sprinklers can be added to the system. The system is controlled by means of touchscreen panel. The machine can be designed depending on building plan or dough process direction. The system never deforms the trays or wooden pallets during the process. The capacity of the system 3300 pcs per hour.

Options:

- Single, double or triple dough sorting system on tray or wooden pallet,
- Stacking on tray or wooden pallet,
- Bran pouring system on tray.
- Air compressor.

Автоматизированная линия обработки теста с автоматической загрузкой противней в хлебопекарную тележку, позволяет Вам производить самые разнообразные виды батона высочайшего качества. HATT убеждает. Во многих отношениях.

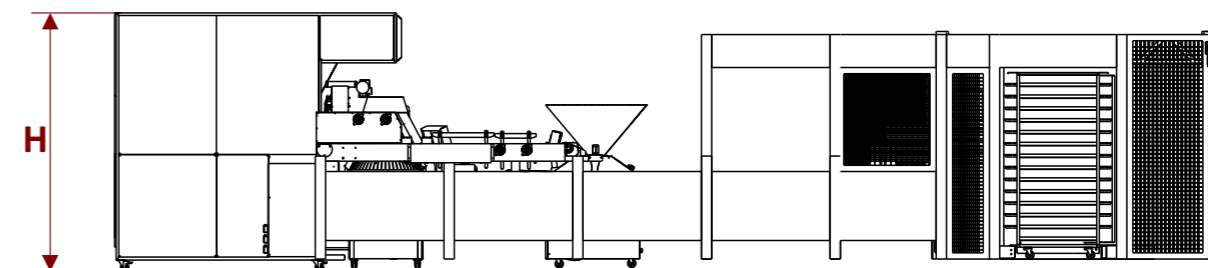
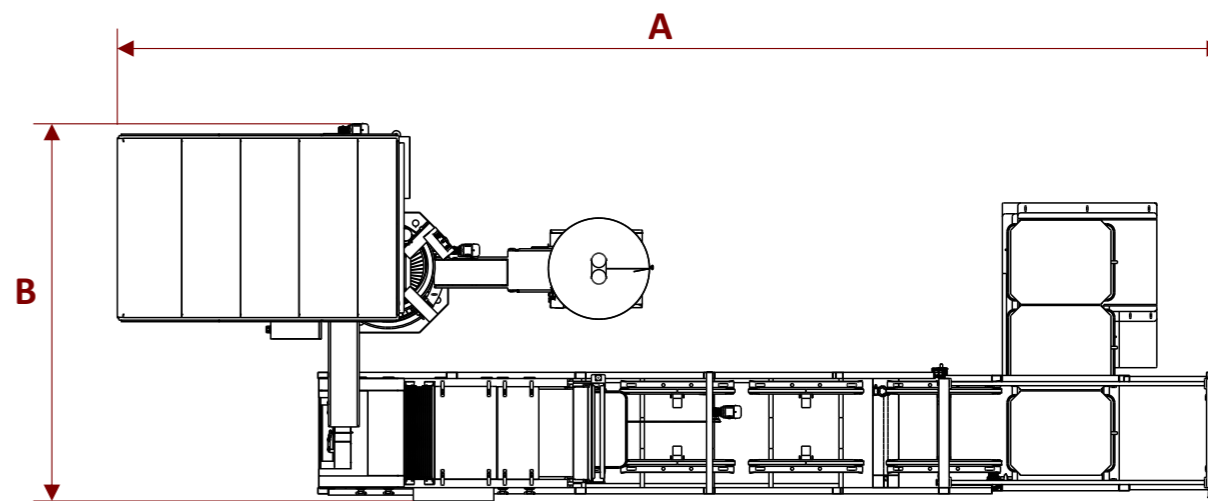
HATT убеждает. Во многих отношениях.

- Простота в управлении
- Устойчивая и безопасная конструкция линии
- Экономия помещения
- Различные виды конфигураций в зависимости от места расположения помещения

Почему Вам подходит HATT?

Потому что она приспосабливается под ваши потребности.

- Тестоделитель
- Тестоокруглитель
- Предварительная расстойка
- Двойная тестозакаточная машина
- Автоматический укладчик на противень
- Транспортёр
- Автоматическая загрузка на тележку/выгрузка с тележки
- Станция направляющая свободных тележек в точку загрузки и выгрузки



Технические характеристики Technical Specifications		M-HATT3000
Емкость Capacity	шт/час Pcs/Hour	1000 - 3500
Electrical Power Мощность двигателя	kW	26 kW 380V 50-60 Hz
Ширина (A) Width (A)	mm	10.400
Длина (B) Length (B)	mm	5.700
Высота(H) Height (H)	mm	3700
Масса Weight	kg	5.700

# TORTILLA PRODUCTION LINE

ЛИНИЯ ДЛЯ ПРОИЗВОДСТВА ТОРТИЛЬИ

**M-TOR**  
400 - 600  
1000

CE TSE  
www.mova.tr

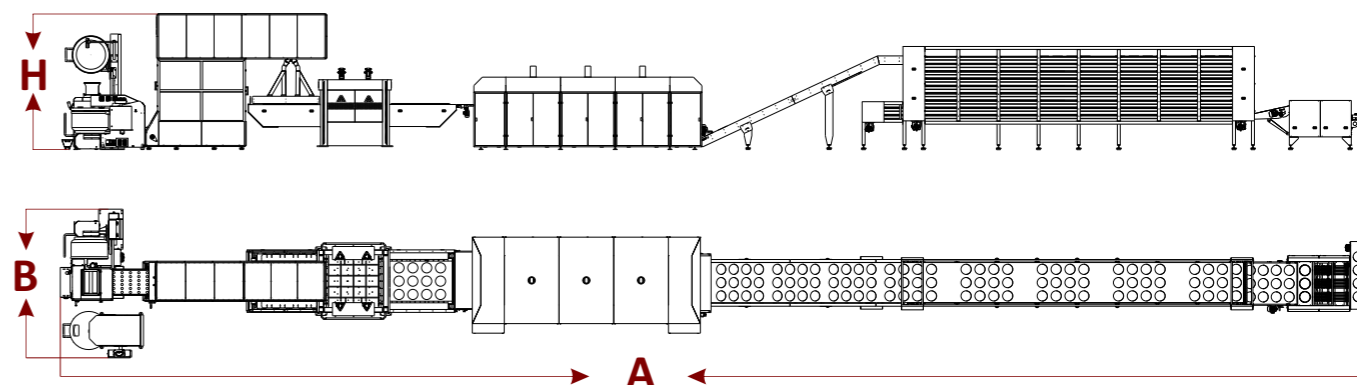


- It is a Flour Tortilla Production Machine.
- Surfaces in contact with dough throughout the line are made of food-grade stainless steel or polymer material.
- Production diameter range is between 15 – 30 cm
- Electrical and electronic machine failures are illustrated on the screen and written alarm is given.
- General machine adjustments are performed on PLC controlled touch screen.
- Remote access via the internet is possible.
- Press Motion control with servo motor
- Working parts and belts of the machine are easily attached / detached. Machine is cleaned easily.
- The Machine is not affected by the ambient temperature changes to a large extent.
- All machine information can be recorded in the memory and used continuously.
- Speeds of the belts in the machine can be adjusted to desired level. Machine is easy to learn and use.
- Product Grouping (Counting) automatically separates into groups of 8-30 pieces.
- The oven combustion system will be reviewed considering natural gas or LPG



## TECHNICAL DATA

### ТЕХНИЧЕСКИЕ ДАННЫЕ



TECHNICAL DATA ТЕХНИЧЕСКИЕ ДАННЫЕ		M-TOR 400	M-TOR 600	M-TOR 1000
Capacity Емкость	Pcs/Hour шт/час	4.000	6.000	10.000
Electrical Power Мощность двигателя	Kw	46,6	78,8	91,6
Electrical Power for Electric Ovens Электроэнергия для электрических духовок	Kw	60	90	110
Bread Diameter Диаметр хлеба	mm	150-320		
Bread Weight Вес хлеба	Gr	40 - 140		
Width (A) Ширина (A)	mm	20000	26500	32800
Length (B) Длина (B)	mm	2300	2350	2850
Height (H) Высота (H)	mm	2500	2900	3800
Weight Масса	kg	9500	12500	14000



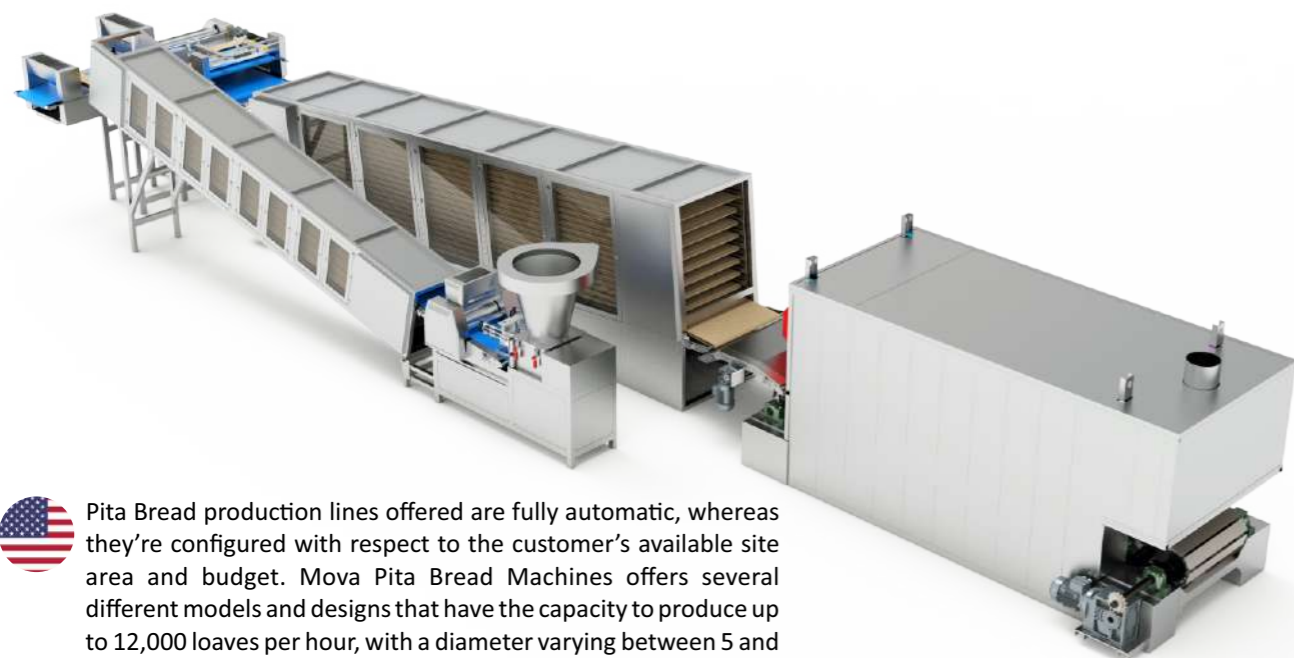
- Поверхности, контактирующие с тестом по всей линии, изготовлены из пищевой нержавеющей стали или полимерного материала.
- Диапазон производственных диаметров составляет от 15 до 30 см.
- Сбои в работе электрических и электронных машин отображаются на экране и выдается письменный сигнал.
- Общие настройки машины выполняются на сенсорном экране с управлением ПЛК.
- Возможен удаленный доступ через Интернет.
- Управление движением пресса с помощью серводвигателя
- Рабочие части и ремни станка легко крепятся/отсоединяются. Станок легко чистится.
- Машина не подвержена сильному влиянию изменений температуры окружающей среды.
- Вся информация о машине может быть записана в память и использоваться постоянно.
- Скорость ремней в машине можно регулировать до желаемого уровня. Машина проста в освоении и использовании.
- Группировка (подсчет) продуктов автоматически разделяется на группы по 8-30 штук.
- Система сгорания печи будет рассмотрена с учетом использования природного газа или сжиженного газа.


# PITA BREAD PRODUCTION LINE ЛИНИЯ ПРОИЗВОДСТВА ПИТЫ


**M-PTI  
250-600  
800**



www.mova.tr

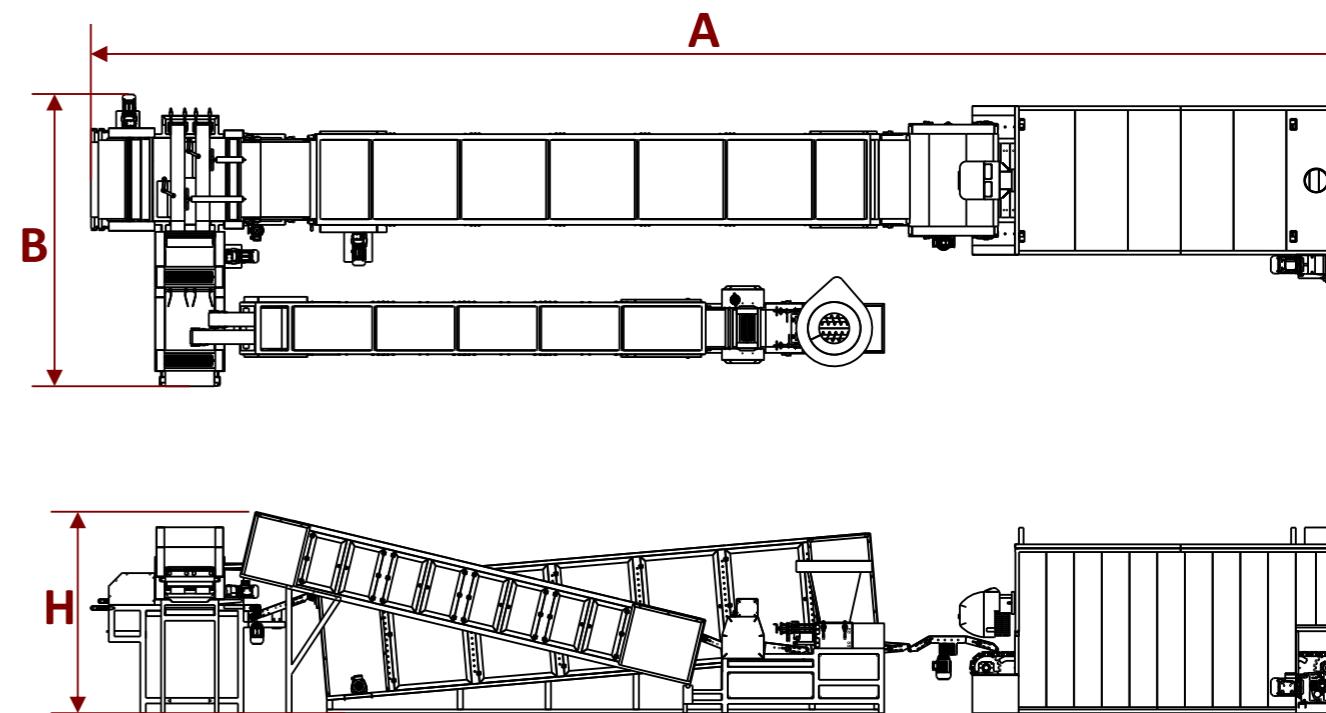


 Pita Bread production lines offered are fully automatic, whereas they're configured with respect to the customer's available site area and budget. Mova Pita Bread Machines offers several different models and designs that have the capacity to produce up to 12,000 loaves per hour, with a diameter varying between 5 and 38 centimeters per loaf. Production lines are manufactured mainly according to client requirements and conditions imposed in each country.

 Предлагаемые линии по производству хлеба Pita полностью автоматизированы, при этом они настраиваются в соответствии с доступной площадью и бюджетом заказчика. Mova Pita Bread Machines предлагает несколько различных моделей и конструкций, которые способны производить до 12 000 буханок в час, с диаметром от 5 до 38 сантиметров на буханку. Производственные линии изготавливаются в основном в соответствии с требованиями заказчика и условиями, установленными в каждой стране.



## TECHNICAL DATA ТЕХНИЧЕСКИЕ ДАННЫЕ



Технические характеристики Technical Specifications		M-PTI 250	M-PTI 600	M-PTI 800
Емкость Capacity	шт/час Pcs/Hour	2500	6000	8000
Electrical Power Мощность двигателя	Kw	9,2	11,1	14,1
Electrical Power for Electric Ovens Электроэнергия для электрических духовок	Kw	70	90	120
Bread Diameter Диаметр хлеба	mm	150-370		
Bread Weight Вес хлеба	Gr	50 - 200		
Consistency of the dough Консистенция теста	The rate of water in flour should not exceed 55% Содержание воды в муке не должно превышать 55%.			
Ширина (A) Width (A)	mm	10000	13500	16000
Длина (B) Lenght (B)	mm	3000	3250	4500
Высота(H) Height (H)	mm	2150	2150	2150
Масса Weight	kg	9500	12500	14000

# Dough Sheeter Тестораскаточная Машина

**M-SHT  
610-740  
870-900**

CE TSE  
www.mova.tr



This machines used for filo pastry (yufka), pie (borek), and baklava production. All parts in contact with the dough are compatible with food production and quiet operation. Conveyor belts on each side can be lifted up. Agonic and smart design prevents dust accumulation and ensures easy cleaning. The fully automated touch-screen models have 30 simplified programs. Usable for the facilities from little shops to industrial facilities.

Optional :

- Speed control device
- Croissant cutting station
- Doughnut cutting station
- Fully automated touch-screen models



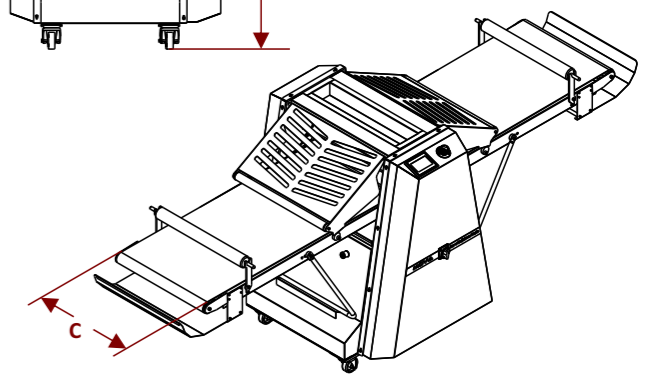
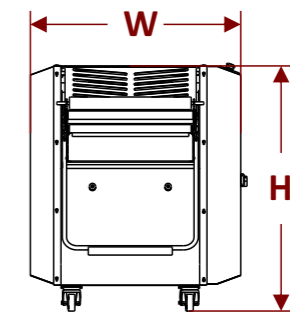
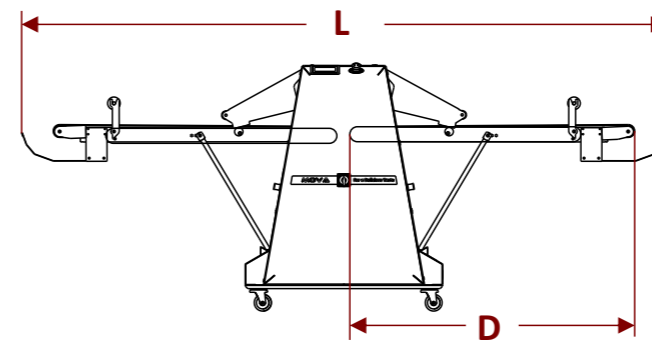
Тестораскаточная машина используется для производства юфка, бйорек, лаваш, пахлава и подобных изделий. Все части, контактирующие с тестом - изготовлены из материала высокого качества для пищевых целей. Конвейерные ленты можно складывать вверх. Продуманная сборка машины предотвращает накопление пыли и обеспечивает легкую очистку. Автоматические модели имеют сенсорный монитор и программированные с 30 программами. Используется на маленьких и больших предприятиях.

По требованию :

- Регулятор скорости
- Аппараты для подготовки круассана
- Аппараты для подготовки доната
- Полностью автоматическая модель



## TECHNICAL DATA ТЕХНИЧЕСКИЕ ДАННЫЕ



Технические характеристики Technical Specifications		M-SHT 610	M-SHT 740	M-SHT 870	M-SHT 900
Roller length Длина валика	mm мм	600	600	600	600
Roller interval Расстояние между валиками	mm мм	0-50	0-50	0-50	0-50
Belt sizes (C*D) Размеры ленты (C*D)	mm мм	584*1000	584*1200	584*1300	584*1400
Belt speed Скорость ленты	m/sec. м / сек.	35	35	35	35
Width (W) Ширина (W)	mm мм	1000	1000	1000	1000
Length (L) Длина (L)	mm мм	2660	3060	3260	3460
Height (H) Высота (H)	mm мм	1160	1160	1160	1160
Electrical power Электрическая мощность	kW кВт	0,75	0,75	0,75	0,75
Voltage* Напряжение*	V / Hz В / Гц	380 / 50	380 / 50	380 / 50	380 / 50
Weight Масса	kg кг	190	200	210	220

# Spiral Mixer With Mobile Bowl

Спиральный тестомеситель с откатной дежей

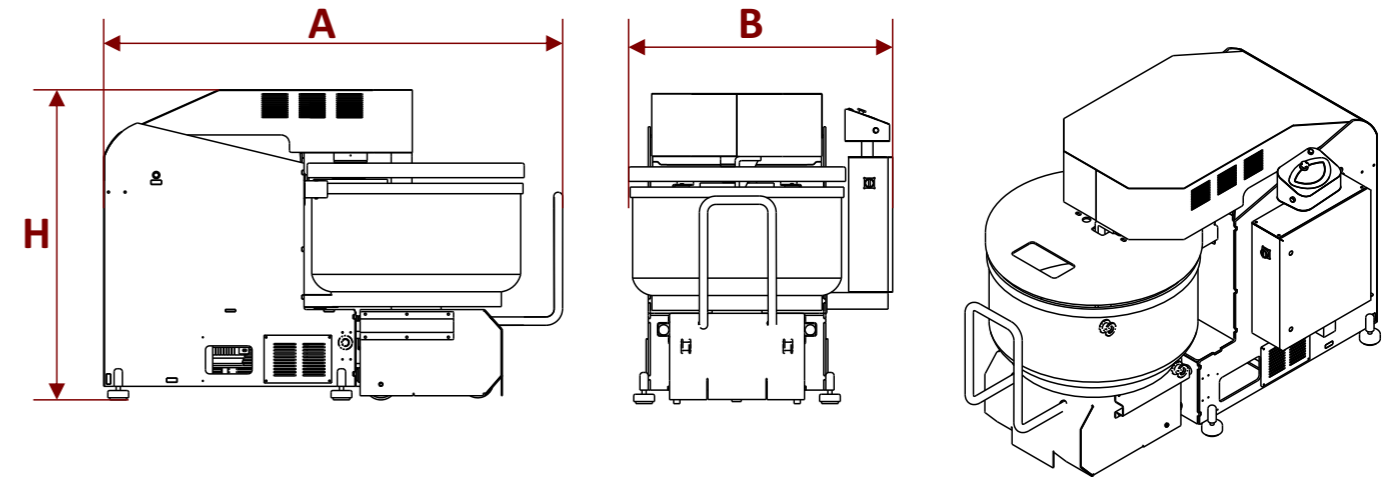
**M-SPM  
160-250**



www.mova.tr



## TECHNICAL DATA ТЕХНИЧЕСКИЕ ДАННЫЕ



Spiral mixer with mobile bowl provides to mix the dough in a short time. It enables to make very little flour to dough and also more homogenate dough mixture and bigger volume bread. One of the most important specifications of this mixer is mobile bowl. This specification of mixer allows us to use extra bowl.

- Energy and time saving
- Bowl, spiral arm and bar are made of stainless steel.
- By means of the gear driving system bowl is stable and in provides to mix dough in a stable speed.
- There is an indicator which shows temperature of dough
- Kneading time can be adjusted according to wish
- Due to belt transmissions of main power the machine noise level is quite low.
- Mixer is mobile and there is a fixing device on the mixer.
- The emergency stop function and the security system on the cover are available.
- Machine works in manual and automatic cycle with two programmable timers
- Reverse bowl rotation.



Автоматические спиральные тестомесильные машины для замеса теста, с откатной дежей, замесят тесто в самые кратчайшие сроки. Особая форма спирали позволяет замешивать даже небольшое количество теста. Замес происходит без разрывов, напряжения и стресса для теста. Одним из самых важных технических характеристик этого тестомеса это откатная дежа. Эта спецификация позволяет использовать дополнительную дежу.

- Экономный расход электроэнергии.
- Дежа и месильные органы - из нержавеющей стали.
- С помощью системы зубчатого привода, дежа стабильна крутится и обеспечивает смешивать тесто с равномерной скоростью.
- Имеет термоиндикатор, который показывает температуру теста
- Время замеса можно отрегулировать по желанию
- Работают бесшумно и без вибрации.
- Машина это подвижная и существует фиксирующее устройство для фиксирования.
- Существуют аварийная остановка на машине и аварийный переключатель на крышке дежи.
- Работает в ручном и автоматическом режимах, на двух скоростях.
- Дежа крутится обратно.

Технические характеристики Technical Specifications		M-SPM 160	M-SPM 250
Flour capacity Макс. кол-во муки	Kg кг	100	150
Dough capacity Макс. кол-во теста	kg кг	160	250
Bowl dimensions Размеры дежи	(Øxh)	900x470	1000x480
Bowl volume Объем дежи	L л	300	370
Electrical power Электрическая мощность	kw кВт	10	14
Width (A) Ширина (A)	mm мм	2000	2200
Length (B) Длина (B)	mm мм	1160	1260
Height (H) Высота(H)	mm мм	1480	1480
Weight of the machine Масса оборудования	Kg кг	1250	1390
Weight of sparebowl Масса дополнительной дежи	Kg кг	160	360

# Automatic Bowl Tilting Machine

## Автоматическая дежеопрокидыватель

**M-KDM**  
**150 - 250**



www.mova.tr

### TECHNICAL DATA

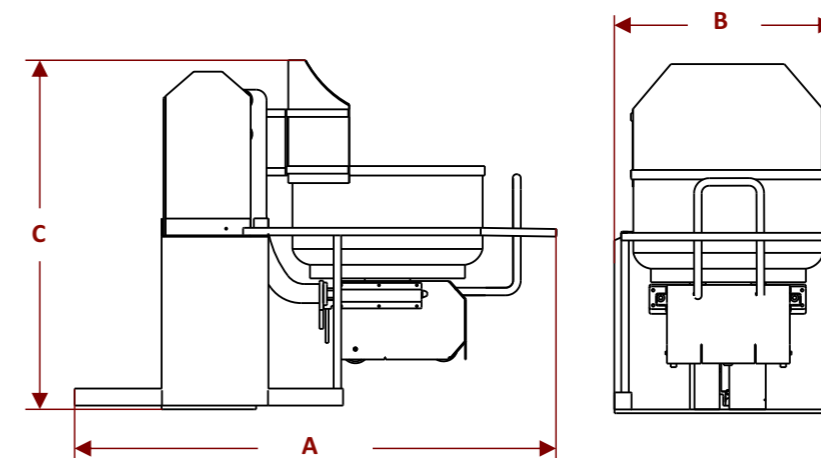
### ТЕХНИЧЕСКИЕ ДАННЫЕ



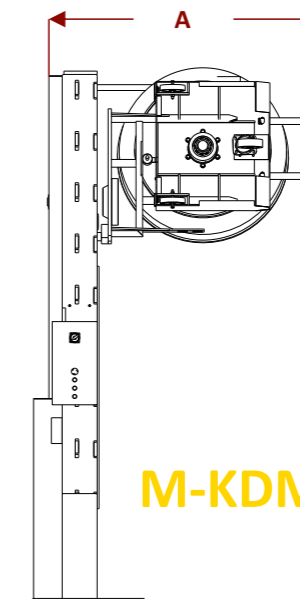
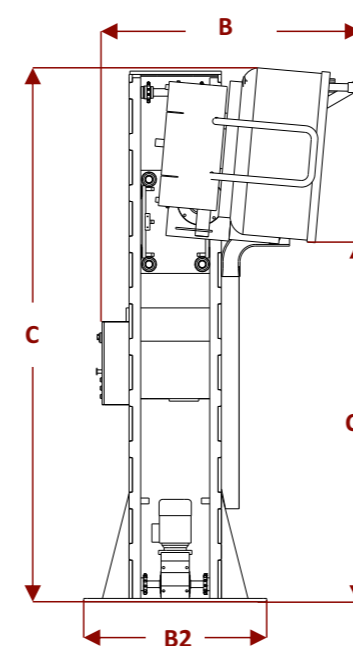
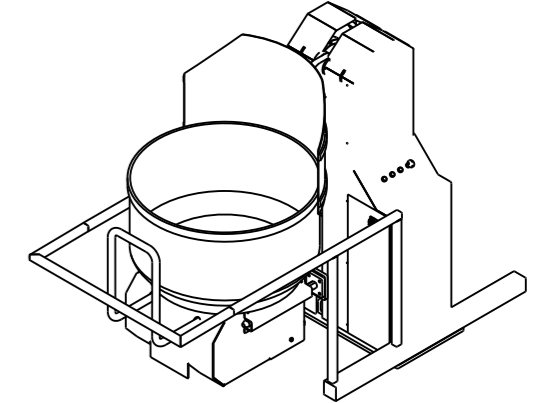
Automatic bowl tilting machine, works compatible with the removable bowl of automatic spiral mixer with mobile bowl. Automatic bowl tilting machine helps us to lift and discharge the dough in to dough divider hopper from mobile bowl of MOVA spiral mixer with mobile bowl. When bowl lifts highest point of the machine it turns automatically and discharges all the dough by help of a scraper. When discharging process finishes the bowl lowers very softly by means of the speed control device.



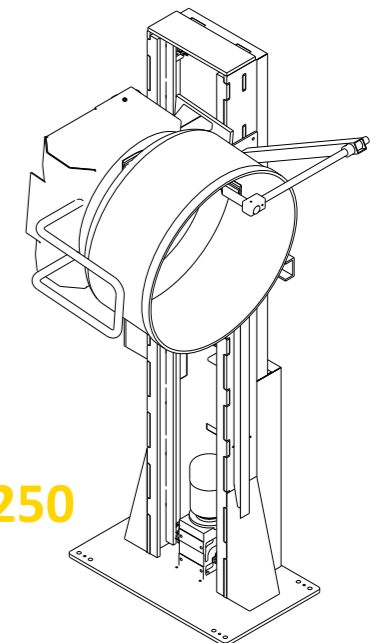
Автоматический дежеподъемопрокидыватель подходит для работы с автоматическим спиральным тестомесителем с подкатной дежей MOVA. Машина перекачивает тесто замешанное в тестомесителе с подкатной дежей в тестоделитель. Способствует серийному производству. Когда дежа поднимается на максимальную точку машины, дежа поворачивается автоматическая и все тесто выгружается с помощью скребка. Когда процесс выгрузки заканчивается дежа снижается очень мягко с помощью устройства контроля скорости.



**M-KDM 150**



**M-KDM 250**



Технические характеристики Technical Specifications		M-KDM 150	M-KDM 250
Maximum lifting capacity Максимальная грузоподъемность	Kg кг	650	650
Electrical power Электрическая мощность	kW кВт	2,75	3,7
Dough discharging height (C2) Высота выгрузки теста (C2)	mm мм	2150	2500
Width (A) Ширина (A)	mm мм	2550	1810
Length (B) Длина (B)	mm мм	1200	1610
Height (H) Высота (H)	mm мм	1820	3170
Weight of the machine Масса оборудования	Kg кг	750	900

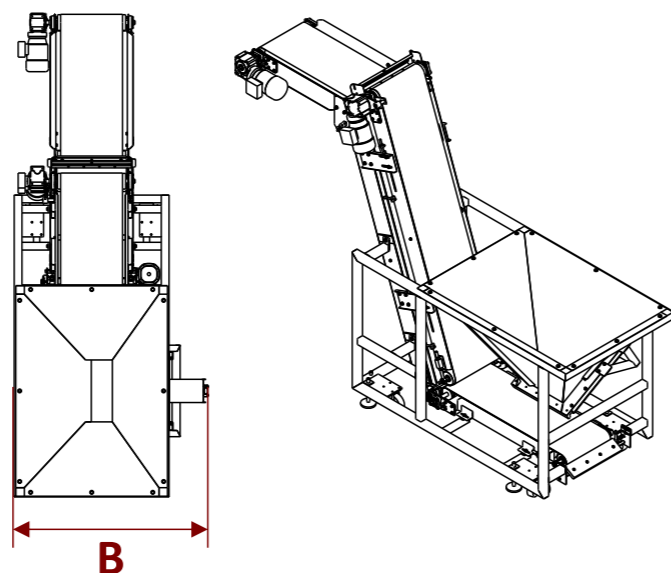
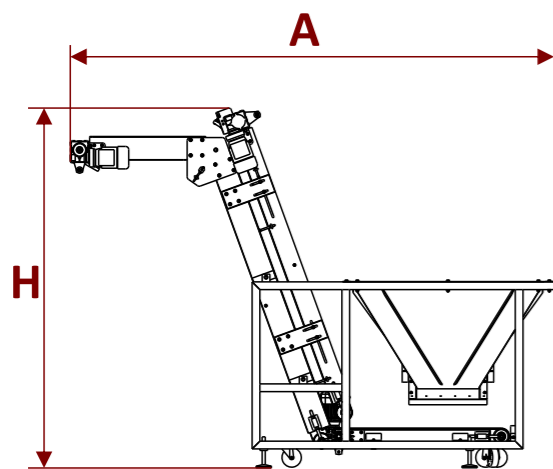
# Dough Portioning Machine

Машина для порционирования теста

**M-PRS  
250**



Технические характеристики Technical Specifications		M-PRS 250
Capacity Емкость	Kg	250
Electric Power Электроэнергия	kw	3,5
Working Power Рабочая мощность	--	380V 50Hz
Width (A) Ширина (A)	mm	3200
Length (B) Длина (B)	mm	1200
Height (H) Высота(H)	mm	2400
Weight Масса	Kg	750



**M-PRS  
250-M**

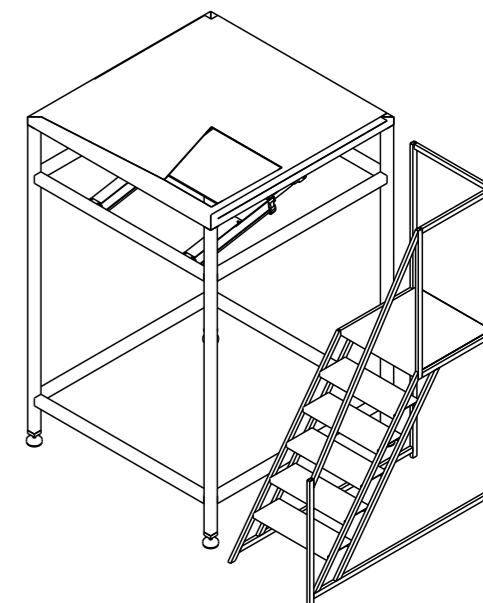
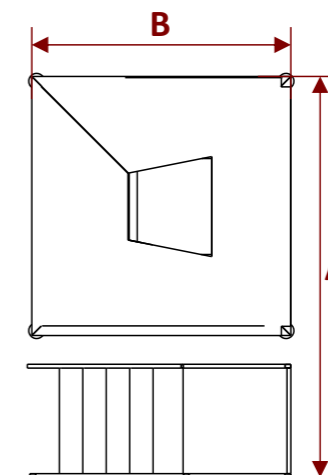
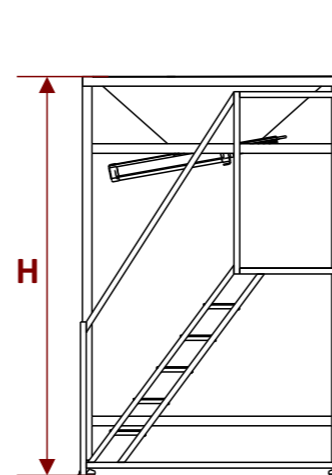


# Dough Portioning Machine

Машина для порционирования теста



Технические характеристики Technical Specifications		M-PRS 250-M
Capacity Емкость	Kg	250
Electric Power Электроэнергия	kw	3,5
Working Power Рабочая мощность	--	380V 50Hz
Width (A) Ширина (A)	mm	2100
Length (B) Длина (B)	mm	1350
Height (H) Высота(H)	mm	2100
Weight Масса	Kg	500



# ROTARY RACK OVEN Ротационная Печь

**M-DF**  
50 - 100  
100 H - 150



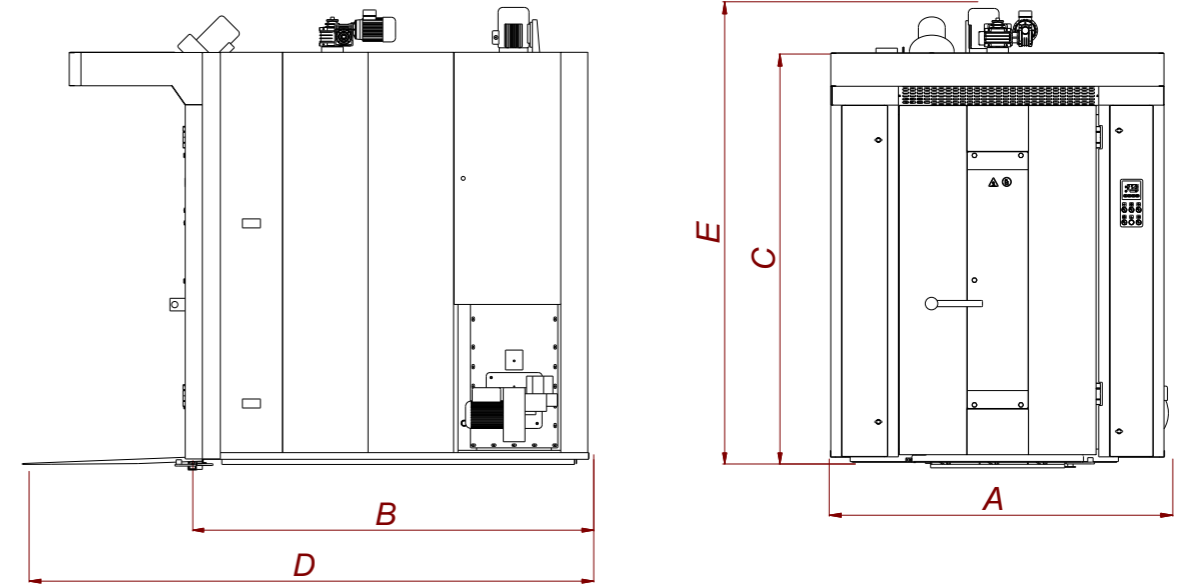
www.mova.tr



The major feature of the Rotary Rack Oven is the equal heat distribution; operate at high production and regular circulation. It's provided by well-designed heat exchangers. This ensures more uniform baking with lower energy consumption. Burning chamber is made of heat resistive (more than 1000 centigrade degree) special stainless steel. By means of the plate-tube system, high level steam is produced and each of the pans is adequately provided with the steam. Our rotary ovens are produced with side burner which is suitable long, narrow rooms and in extra compact dimensions. Therefore, our rotary ovens are ideal for installation in any bread or pastry shop. By means of halogen lamps which are mounted the on the door, an excellent illumination is obtained and it is easy to replace the lamps. The steam is prevented to be dispersed in the workshop thanks to the hood and aspirator over the oven. Baking chamber, all outside hoods and chimney hood are fully made of stainless steel. It is easier to maintain and use of the oven as per its peers. It is recommended that a water softening unit is fitted to the water supply of all ovens.



## TECHNICAL DATA ТЕХНИЧЕСКИЕ ДАННЫЕ



MODEL	M-DF 50	M-DF 100	M-DF 100 H	M-DF 150
Производительность (кг теста/8 часов) Capacity ( kg dough / 8 hours)	700	1000	1200	2000
Расчет мощности Capacity Calculation Number of TraysXNumber of BreadXNumber of Changes Per HourXHow many hours will Work = Capacity of Bread	Количество противней * Количество хлеба * Количество подмен в час * Количество часов работы = Емкость хлеба			
Площадь приготовления (м <sup>2</sup> ) Baking Surface (m <sup>2</sup> )	4,2	5,2/6,2	7,6/8,6	11,2/13,6
Количество лотков (штук) Number of Trays (pcs)	12	11 -- 13	14 -- 18	14 -- 16 -- 18
Размер лотка (мм) Size of Tray (mm)	530 x 650	600 x 800	600 x 800	750 x 1040 / 740 x 1000 800 x 1000
Расстояние между лотками (мм) Space Between the Trays (mm)	114 -- 90			
Ширина - А (мм) Width - А (mm)	1265	1615	1615	1880
Глубина - В (мм) Depth/Length - В (mm)	1630	1910	1910	2255
Высота - С (мм) Height - С (mm)	1860	1945	2250	2250
Макс. Глубина - D (мм) Max. Depth/Length - D (mm)	2260	2680	2680	3170
Макс. Высота - E (мм) Max. Height - E (mm)	2000	2230	2550	2550
Минимальные размеры дверцы духовки (мм) Min. Door Dimensions for Oven (mm)	1300 x 2000	1800 x 2100	1800 x 2500	2100 x 2500
Электрическая мощность (кВт) Electrical Power (kw)	2,7	2,7	4,2	4,2
Средний расход топлива (8 часов) (м <sup>3</sup> /час) Average Consumption (8 hours) (m <sup>3</sup> /hours)	3,6	4,1	5,47	7,27
Тепловая мощность (ккал/час)/(кВт) Thermal Power (Kcal / saat) / (kw)	32.000 / 38	45.000 / 52	60.000 / 70	80.000 / 93
Модель горелки (Riello) Burner Model (Riello)	FS 8	FS 10	FS 10	FS 15
Мощность горелки (кВт) Burner Capacity (kw)	93	116	116	175
Давление газового соединения (мбар) Gas Coupling Pressure (mbar)	50 - 300			
Вес духовки (кг) Weight of Oven (kg)	1100	1780	2200	2600
Электрическое соединение Electrical Connection	3P + N + PE			
Система управления Control System	Ручной и цифровой Manual or Digital			
Энергетические ресурсы Source of Energy	Природный газ, сжиженный нефтяной газ, дизельное топливо, мазут, твердое топливо Natural Gas, LPG, Diesel, Fuel Oil, Solid Fuel			



Ротационные хлебопекарные печи используют для приготовления сразу две функции: конвекция и ротация. Ротационные печи обеспечивают высококачественную выпечку хлеба, булочек, кексов, коржей, бисквитов, печенья, пирожных, круассанов и т.д. Новейшая технология разработки тепла в камере, по сравнению с классическими моделями, позволяет больше подачи пара в камеру выпечки. Это дает возможность экономной и равномерной выпечки. В новой системе, пар вырабатывается в профилях, которые находятся внутри печи и снабжают каждый подовой лист нужным количеством пара. Камера сгорания сделана из нержавеющей стали, частный сплав с выносливостью больше 1000 сантиградных градусов тепла. Горелки расположены на боковых сторонах печи, поэтому легко помещаются в узкие помещения. Освещение установлено на двери кабины печи. Лампы можно с легкостью поменять снаружи. В печах рекомендуется применять смягченную воду.

# ROTARY CONVECTION OVEN

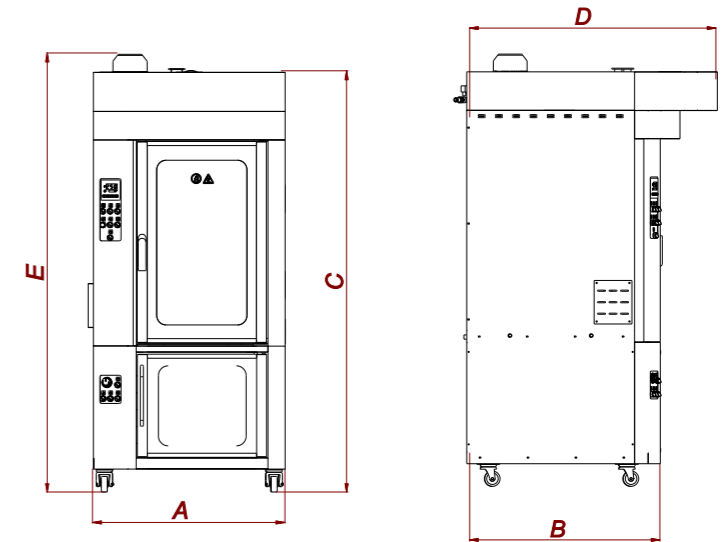
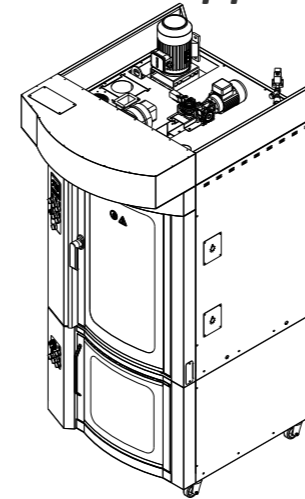
## Ротационная Конвекционная Печь

**M-DP**  
10-E / 10-G  
15-E / 15-G

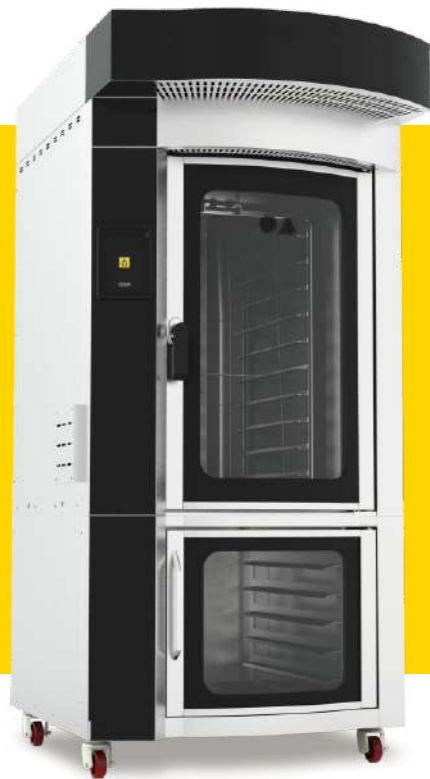


### TECHNICAL DATA

### ТЕХНИЧЕСКИЕ ДАННЫЕ



The major features of Rotating Convection Oven are its equal heat distribution, operation at high efficiency and regular air circulation inside it. 15 and 10 tray models introduce different design options while cooking performance remains same. It provides product with desired features with less energy through its specially designed resistance, air circulation system and low heat loss from stack. That is provided by well-designed heat exchangers. Special recipes which were prepared in similar machine can be transferred into machine which were delivered as Standard over machine by USB support. Touch operated panel provides a colored touch operated capacitive display which provides easiness for creating recipe and adjustment easily by touch operated panel option. Thus, it allows our customers to bake their products at the requested flavor by consuming less energy as per their peers. The burning chamber is made of heatproof high quality stainless steel. Thanks to double way platetube system, high level steam is produced and each of the pans is adequately provided with the steam. It is possible to load the previously prepared recipes to the control panel via USB memory stick. In addition, it is also available for our customers to bake at 4 different phases by the help of process control system available with the oven. Rotating Convection Ovens run on electricity or gas.



Ротационная Конвекционная Печь удобна для использования в отелях, ресторанах, булочных и маленьких хлебопекарнях для производства кондитерских изделий. Современная система циркуляции воздуха с вентилятором создает в камере абсолютно однородный поток теплого воздуха. Нижняя часть печи используется для расстойки теста. Полностью изготовлена из нержавеющей стали. Надежная термоизоляция помогает экономить энергию. В производстве имеются газовые и электрические модели.

MODEL	M-DP10 E	M-DP10 G	M-DP15-E	M-DP15-G
Площадь приготовления (м²) Baking Surface (m²)	2,4		3,6	
Количество лотков (штук) Number of Trays (pcs)	10		15	
Размер лотка (мм) Size of Tray (mm)	400 x 600			
Расстояние между лотками (мм) Space Between the Trays (mm)	85			
Ширина - А (мм) Width - A (mm)	987	1020	1100	1150
Глубина - В (мм) Depth/Length - B (mm)	1010			
Высота - С (мм) Height - C (mm)	2040		1800	
Максимальная глубина - D (мм) Max. Depth/Length - D (mm)	1310		1360	
Пиковая высота - E (мм) Peak Height - E (mm)	2230			
Минимальная рабочая высота под капотом — F (мм) Min operation height below fume hood - F (mm)	2250			
Минимальная высота потолка — Ш (мм) Min. Ceiling Height - G (mm)	2430			
Электрическое соединение Electrical Connection	3P + N + PE	1P + N + PE	3P + N + PE	1P + N + PE
Электрический соединительный кабель Electric Connection Cable	5 x 6mm²	3 x 1,5mm²	5 x 10mm²	3 x 1,5mm²
Соединительный кабель для ферментации Electrical Connection Cable for Fermentation	3 x 2,5 mm²			
Электрическая мощность секции приготовления пищи (кВт) Roasting Chamber Electrical Power (kw)	23,1	1	31,2	1
Электрическая мощность секции ферментации (кВт) Electrical Power for Proofing Room (kw)	5,1			
Средний расход топлива (8 часов) (кВт/ч) Average Consumption (8 hours) (kw/h)	14,85 kW/h	1,82 m3/h 3 kW/h	18,85 kW/h	2,10 m3/h 3 kW/h
Тепловая мощность (ккал/ч)/(кВт) Thermal Power (kcal/h) / (kw)	-	20.000 / 24	-	30.000 / 24
Модель горелки Burner Model	-	Riello RX28 S/DV H 900T5	-	Riello RX35 S/DV H 900T5
Мощность горелки (кВт) Burner Capacity (kw)	-	32	-	45
Давление газового соединения (мбар) Gas Coupling Pressure (mbar)	-	21 - 40	-	21 - 40
Вес духовки (кг) Weight of Oven (kg)	479	485	725	735
Энергетические ресурсы Source of Energy	Электрический Electrical	природный газ Natural Gas	Электрический Electrical	природный газ Natural Gas
Система управления Control System	Ручной или цифровой Manual or Digital			



NOT

NOT



- 01 - \_\_\_\_\_
- 02 - \_\_\_\_\_
- 03 - \_\_\_\_\_
- 04 - \_\_\_\_\_
- 05 - \_\_\_\_\_
- 06 - \_\_\_\_\_
- 07 - \_\_\_\_\_
- 08 - \_\_\_\_\_
- 09 - \_\_\_\_\_
- 10 - \_\_\_\_\_
- 11 - \_\_\_\_\_
- 12 - \_\_\_\_\_
- 13 - \_\_\_\_\_
- 14 - \_\_\_\_\_
- 15 - \_\_\_\_\_
- 16 - \_\_\_\_\_
- 17 - \_\_\_\_\_
- 18 - \_\_\_\_\_
- 19 - \_\_\_\_\_
- 20 - \_\_\_\_\_
- 21 - \_\_\_\_\_
- 22 - \_\_\_\_\_
- 23 - \_\_\_\_\_

- 01 - \_\_\_\_\_
- 02 - \_\_\_\_\_
- 03 - \_\_\_\_\_
- 04 - \_\_\_\_\_
- 05 - \_\_\_\_\_
- 06 - \_\_\_\_\_
- 07 - \_\_\_\_\_
- 08 - \_\_\_\_\_
- 09 - \_\_\_\_\_
- 10 - \_\_\_\_\_
- 11 - \_\_\_\_\_
- 12 - \_\_\_\_\_
- 13 - \_\_\_\_\_
- 14 - \_\_\_\_\_
- 15 - \_\_\_\_\_
- 16 - \_\_\_\_\_
- 17 - \_\_\_\_\_
- 18 - \_\_\_\_\_
- 19 - \_\_\_\_\_
- 20 - \_\_\_\_\_
- 21 - \_\_\_\_\_
- 22 - \_\_\_\_\_
- 23 - \_\_\_\_\_

[www.mova.tr](http://www.mova.tr)



*For a Delicious Taste*

Для восхитительных вкусов

**MOVA BAKERY MACHINES CO.**

[www.mova.tr](http://www.mova.tr)

[info@mova.tr](mailto:info@mova.tr)

+90 541 105 4526 / +90 553 589 9796

Fevzi Çakmak Mahallesi, Şehit Atilla Demirelli Cad., No:2/K Karatay / KONYA / TÜRKİYE